

共立女子第二中学校

2021年度

入学試験問題（2回AM）

【 算 数 】

試験時間 50 分

【 注 意 】

- 1 試験開始の合図があるまで、中を見てはいけません。
- 2 問題は全部で6ページです。試験中によごれや不足しているページに気づいた場合は、手をあげて監督^{かんとく}の先生を呼んでください。
- 3 解答はすべて解答用紙にはっきりと記入し、解答用紙だけを提出してください。
- 4 円周率は3.14として計算しなさい。

1. 次の各問いに答えなさい。

(1) $30 - 24 \div (1 + 5) \times 2$ を計算しなさい。

(2) $7.8 \div 3 - 0.6 \times 4$ を計算しなさい。

(3) $\frac{5}{12} + \frac{14}{15} \times \frac{10}{21} - \frac{1}{3}$ を計算しなさい。

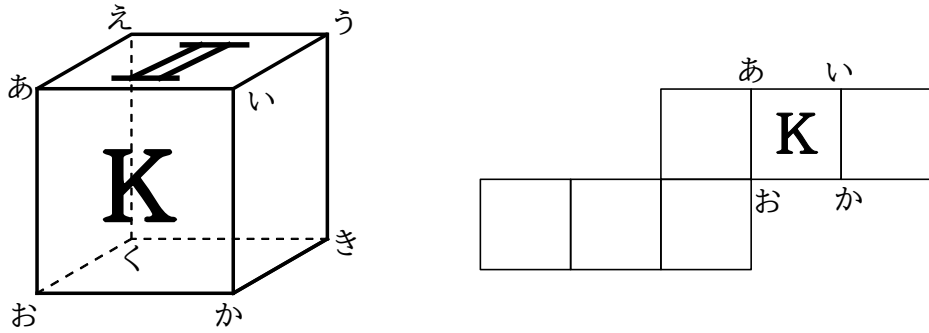
(4) □にあてはまる数を求めなさい。

$$5 + (\square \div 3 - 7) \times 4 = 13$$

(5) イギリスの通貨^{つうか}1ポンドは135円とします。このとき、20ポンドを27人で均等に分けると、ひとり当たりの金額は何円になりますか。

(6) 食塩水 960 g に食塩 40 g を加えると、8.8% の食塩水になりました。食塩を加える前の食塩水の濃度は何% ですか。

- (7) 下の図のような立方体があります。「K」を正しい向きで展開図に書きこみなさい。

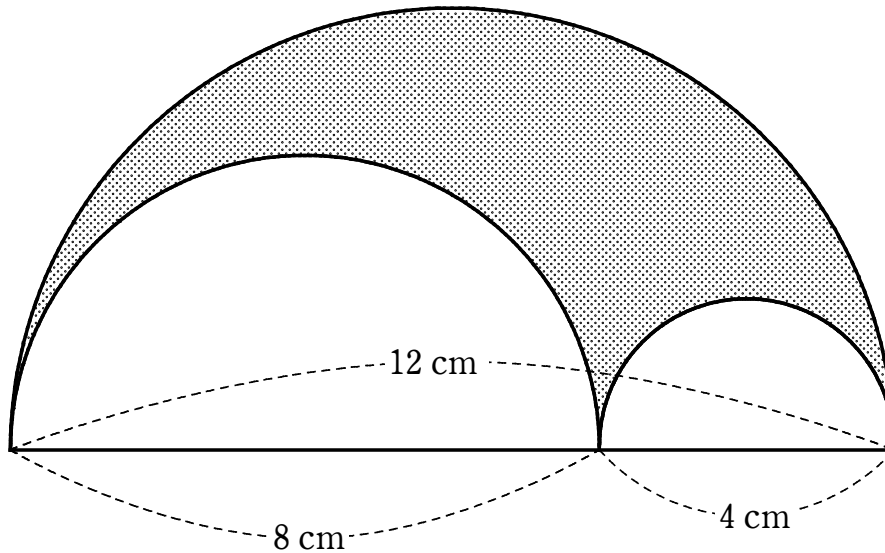


- (8) 税込み金額が 668 円のファイルを 25 % 引きで買いました。いくらで買いましたか。

- (9) 4, 5, 6 のいずれでわっても 3 余る数で, 200 にもっとも近い数はいくつですか。

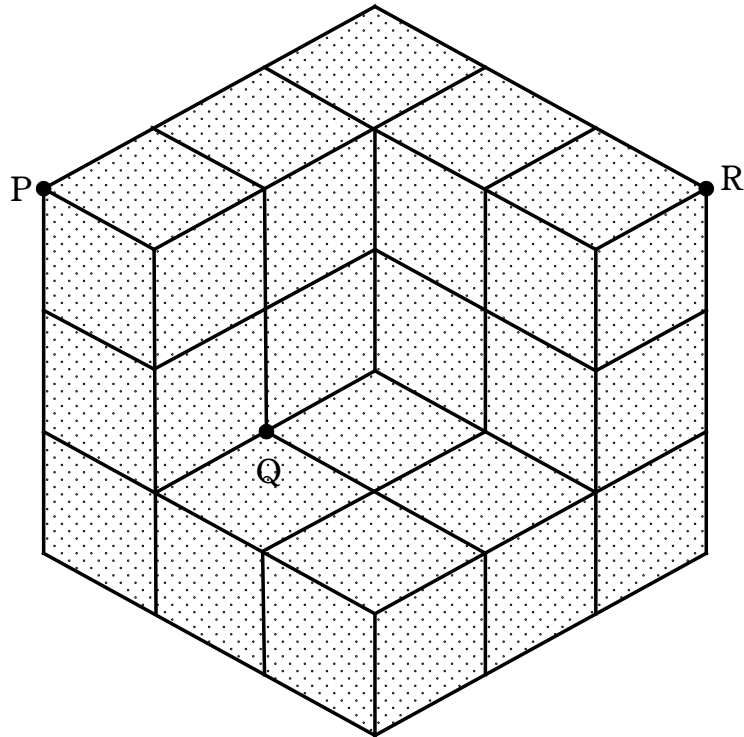
- (10) 2, 0, 2, 1 の数がひとつずつ書かれた 4 枚のカードの並べ方は全部で何通りありますか。

2. 下の図は、直径の長さがそれぞれ12 cm, 8 cm, 4 cmの半円を組み合わせた図形に色を付けたものです。このとき、次の各問いに答えなさい。
(円周率は3.14とします)



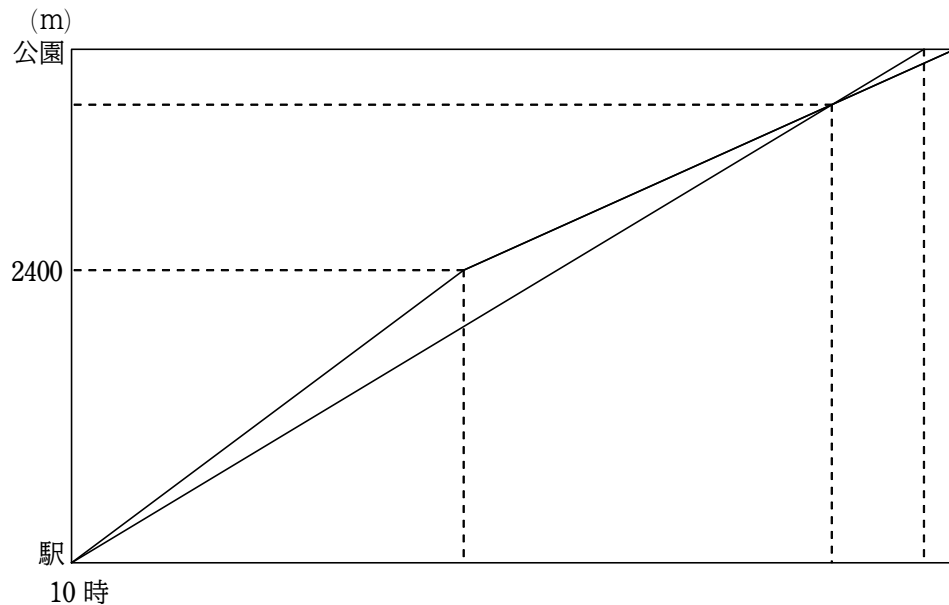
- (1) 色がついている部分の面積を求めなさい。
- (2) 色がついている部分の周の長さを求めなさい。

3. 下の図は、1辺の長さが1 cm の立方体をすき間なく積み重ねたものです。
このとき、次の各問いに答えなさい。





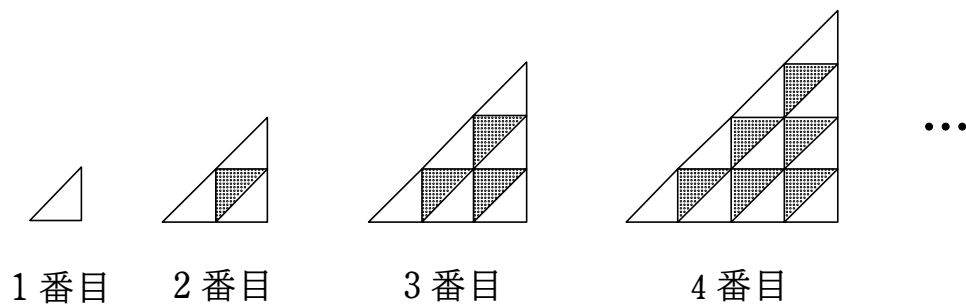
- (1) この立体の表面積を求めなさい。
- (2) 3つの点P, 点Q, 点Rを通る平面でこの立体を切断したとき, 切断面の奥にできる立体の体積を求めなさい。

4. 共子さんと立子さんは、10時ちょうどに駅を出発して公園に向かいました。共子さんははじめ分速150mで走っていましたが、つかれてしまったので駅から2400mの地点からは分速90mで歩きました。立子さんははじめからずっと分速120mで走り、公園には共子さんより1分早く着きました。グラフはそのときの共子さんと立子さんの様子を表したものです。このとき、次の各問いに答えなさい。

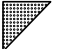


- (1) 共子さんが駅から2400mの地点に着くのは、何時何分ですか。
- (2) 立子さんが共子さんを追いぬくのは、駅から何mの地点ですか。
- (3) 駅から公園までは何mありますか。

5. 下の図は、2種類の三角形  と  をある規則にしたがって並べた図です。このとき、次の各問いに答えなさい。



(1) 7番目の図では、2種類の三角形  と  の個数は全部で何個ですか。

(2) 9番目の図では、三角形  の個数は全部で何個ですか。

(3) 三角形  の個数が、三角形  の個数より15個多くなるのは何番目の図ですか。